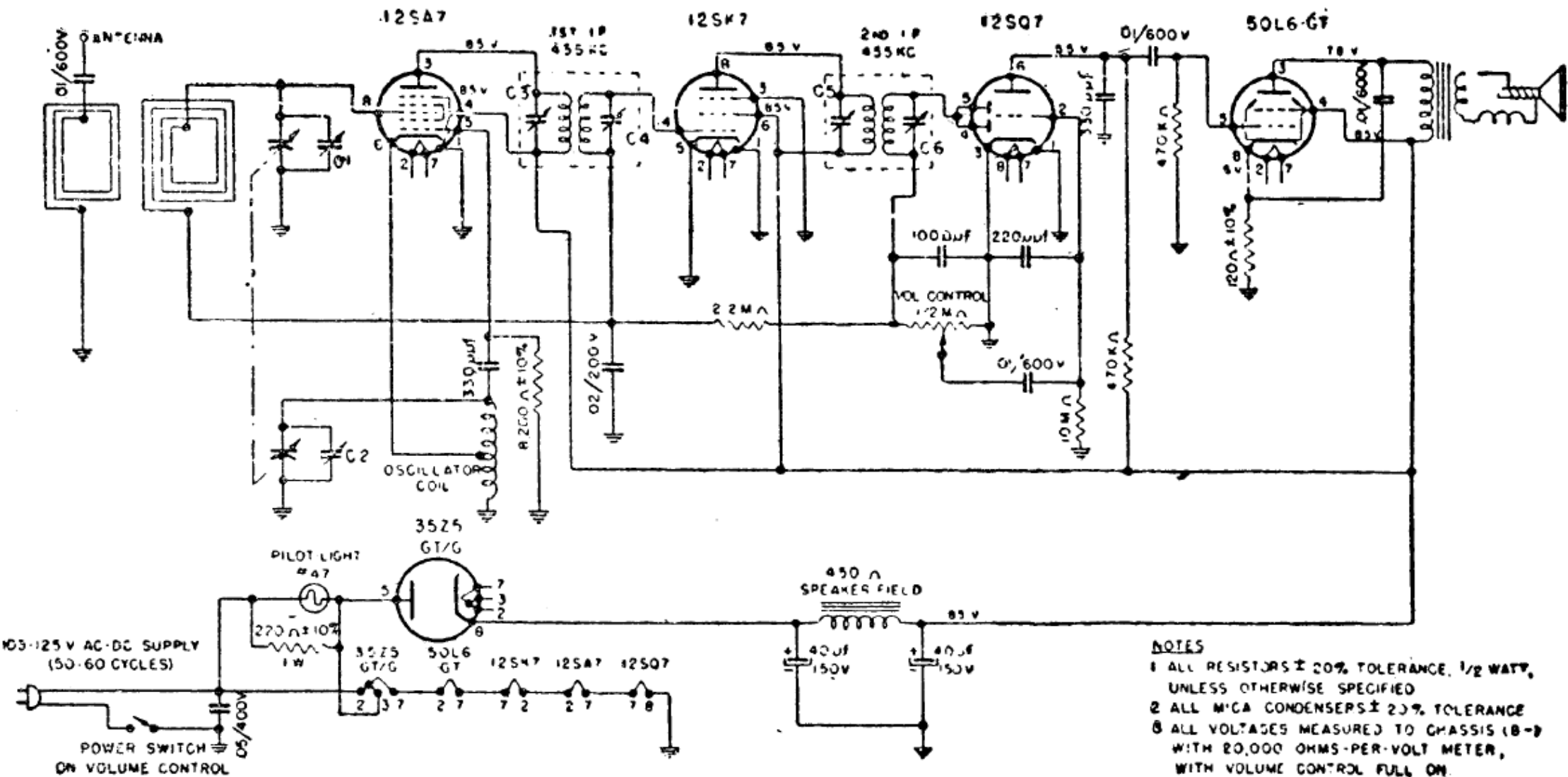


CIRCUIT DIAGRAM



OLYMPIC MOD. 501

Piccola supereterodina CA/CC, valvole GT, telaio interno e presa per antenna esterna.